

INSTRUKCJA OBSŁUGI

DT

PL	1
EN	2
RU	3
CZ	4
SK	5

WAŻNE INFORMACJE

Prosimy o uważne przeczytanie tej instrukcji przed montażem i każdą inną czynnością związaną z pracą przy produkcji! **Firma AWENTA nie ponosi odpowiedzialności za szkody wynikające z błędnej obsługi, zastosowania niezgodnego z przeznaczeniem, lub w wyniku nieautoryzowanych napraw lub zmian.**

Niniejsza instrukcja montażu stanowi część produktu i zawiera ważne informacje techniczne i wskazówki dotyczące bezpieczeństwa. Instrukcję montażu należy uważnie przeczytać i przechowywać w dostępnym miejscu celem późniejszego jej wykorzystania. Instrukcja obsługi dostępna również na stronie internetowej www.awenta.pl

OPIS PRODUKTU

Drzwiczki rewizyjne serii DT wykonane są z tworzywa ABS. Gładka powierzchnia frontowa zapobiega nadmiernemu osadzaniu się kurzu oraz ułatwia utrzymanie drzwiczek w czystości. Drzwiczki, ze względu na konstrukcję oraz użyty do ich produkcji surowiec wykazują bardzo dobrą odporność na działanie czynników chemicznych, termicznych i atmosferycznych. Seria DT występuje w kilkunastu wymiarach. Drzwiczki DT17Z są wyposażone w zamek z kluczykiem.

ZASTOSOWANIE

Drzwiczki rewizyjne serii DT stosuje się do zabudowy otworów rewizyjnych, w których znajdują się elementy wymagające częstego lub czasowego sprawdzania, np. zawory wodne, wodomierze, gazomierze, liczniki energetyczne itp.

MONTAŻ

- Wyjąć skrzydło drzwiczek z ramki (ościeżnicy).
- Przygotować otwór rewizyjny odpowiedni do wymiaru ramki drzwiczek (**Rys.2**).
- Osadzić ramkę drzwiczek w otworze, a następnie wypoziomować (**Rys.3**).
- **Uwaga! Ramka drzwiczek nie może być poddana żadnym naprężeniom i odkształceniom, a jej zewnętrzny kołnierz powinien swobodnie przylegać do ściany.**
- Przymocować ramkę drzwiczek przy pomocy silikonu lub zaprawy. Spoinę наносimy w miejsca otworów technologicznych znajdujących się wewnątrz ramki (**Rys.4**).
- Po wyschnięciu spoiny, osadzić skrzydło w ramce (**Rys.5**).

USER MANUAL

DT

IMPORTANT INFORMATION

Please read the operating manual carefully before assembling it or any other activity related to work with the product! **AWENTA shall not be liable for any damage resulting from incorrect operation, non-intended use or unauthorized repair or modifications of the product.**

This assembly manual is an essential part of the product equipment and contains important technical information and instructions related to safety. Carefully read the assembly manual and keep it available in a readily accessible place for future reference. A copy of the operating manual can be downloaded from www.awenta.pl

PRODUCT DESCRIPTION

DT series access doors are made of ABS. Smooth front surface prevents excessive dust deposition and makes it easier to keep the door clean. The doors are characterised by very good resistance to chemicals, thermal or weather conditions due to their design and material used. DT series is available in several dimensions. DT17Z doors are equipped with a lock with a key.

APPLICATION

DT series access doors are used for the installation of inspection openings containing elements requiring frequent or temporary inspection, e.g. water valves, water meters, gas meters, energy meters etc.

INSTALLATION

- Remove the door leaf from the door frame.
- Prepare an inspection opening suitable for the size of the door frame (**Fig.2**).
- Place the door frame in the opening and then level it (**Fig.3**).

Note! The door frame cannot be subjected to any stresses and deformations and its external flange should freely adjoin to the wall.

- Attach the door frame with silicone or mortar. Apply the joint in the technological openings located in the following areas inside the door frame (**Fig.4**).
- After the joint has dried up, place the door leaf in the frame (**Fig.5**).

РУКОВОДСТВО ПО ЭКСПЛУАТАЦИИ

DT

ВАЖНАЯ ИНФОРМАЦИЯ

Пожалуйста, внимательно ознакомьтесь с этим руководством перед установкой и другими действиями, связанными с работой продукта! **Компания AWENTA не несет ответственности за ущерб, возникший в результате неправильной эксплуатации, использования не по назначению или несанкционированного ремонта или модификации устройства.**

Настоящее руководство по установке является неотъемлемой частью продукта и содержит важную техническую информацию, а также указания по безопасности. С руководством по установке следует внимательно ознакомиться и хранить в доступном месте для дальнейшего использования. Руководство по эксплуатации также доступно на веб-сайте www.awenta.pl

ОПИСАНИЕ ПРОДУКТА

Ревизионные люки серии DT, выполненные из АБС-пластика. Гладкая передняя поверхность предотвращает чрезмерное оседание пыли и облегчает содержание люка в чистоте. Люк из-за своей конструкции и сырья, используемого для его производства, проявляет хорошую стойкость к воздействию химических, термических и атмосферных факторов. У серии DT более десяти размеров. Люк DT17Z оснащен замком с ключиком.

ПРИМЕНЕНИЕ

Ревизионные люки серии DT применяется для установки в ревизионных отверстиях, в которых находятся элементы, которые требуют частых и периодических проверок, например, клапаны для воды, водомеры, газовые счетчики, счетчики электрической энергии и т. п.

МОНТАЖ

- Достать створку люка из рамки (коробки).
- Подготовить отверстие, соответствующее для размера рамки люка (рис.2).
- Установить рамку люка в отверстие, а затем выровнять (рис.3).

Внимание! Рамка люка не может подвергаться никаким напряжениям и деформациям, а ее внешний фланец должен свободно прилегать к стене.

- Прикрепить рамку люка с помощью силикона или раствора. Шов наносим в местах технологических отверстий, находящихся внутри рамки (рис.4).
- После высыхания шва, установить створку в рамке (рис.5).

NÁVOD K OBSLUZE

DT

DŮLEŽITÉ INFORMACE

Před montáží a další činnosti související s prací výrobku si pečlivě přečtěte tuto příručku! **Firma AWENTA neodpovídá za škody způsobené nesprávným zacházením, nesprávným použitím nebo v důsledku neoprávněných oprav nebo změn.**

Tyto pokyny k instalaci jsou součástí výrobku a obsahují důležité technické informace a bezpečnostní pokyny. Návod k montáži by měl být pečlivě přečten a uložen na dostupném místě pro pozdější použití. Uživatelská příručka je k dispozici také na webových stránkách www.awenta.pl

POPIS VÝROBKU

Revizní dvířka řady DT jsou vyrobená z plastu ABS. Hladká čelní plocha zabraňuje nadměrnému usazování prachu a usnadňuje údržbu dvířek v čistotě. Dvířka jsou díky konstrukci a použitým surovinám velmi odolná proti působení chemických, tepelných a povětrnostních činitelů. Řada DT nabízí několik rozměrových variant. Dvířka DT17Z jsou vybavená zámkem na klíč.

POUŽITÍ

Revizní dvířka řady DT se používají k montáži do revizních otvorů, ve kterých se nacházejí objekty, které vyžadují častou nebo pravidelnou kontrolu, např. vodní ventily, vodoměry, plynoměry, elektroměry atd.

MONTÁŽ

- Vyměňte křídlo dvířek z rámu.
- Upravte revizní otvor podle velikosti rámu dvířek (**obr.2**).
- Vložte rám dvířek do otvoru a vyrovnejte ho (**obr.3**).

Upozornění! Rám dvířek nesmí být vystaven žádnému namáhání ani deformacím a jeho vnější límec musí bez tlaku přiléhat ke stěně.

- Rám dvířek připevněte pomocí silikonu nebo malty. Materiál nanášejte v místech technologických otvorů, které se nacházejí na vnější straně rámu (**obr.4**).
- Po vyschnutí materiálu vložte křídlo dvířek do rámu (**obr.5**).

NÁVOD NA OBSLUHU

DT

DÔLEŽITÉ INFORMÁCIE

Pred montážou a pred každou inou činnosťou, ktorá súvisí s používaním a s údržbou výrobku, pozorne sa oboznámte s touto príručkou! **Spoločnosť AWENTA nezodpovedá za prípadné škody spôsobené nesprávnym používaním, nezhodným s určením zariadenia, alebo následkom neautorizovaných opráv či úprav.**

Táto používateľská príručka je súčasťou výrobku a sú v nej uvedené dôležité technické informácie a pokyny, ktoré sa týkajú bezpečnosti. S používateľskou príručkou sa dôkladne a dôsledne oboznámte, a uchovávajte ju na dostupnom mieste, aby sa dala v budúcnosti v prípade potreby použiť. Používateľská príručka je dostupná aj na webovom sídle www.awenta.pl

OPIS VÝROBKU

Revízne dvierka série DT vyrobené z plastu ABS. Hladký čelný povrch predchádza nadmernému usadzovaniu prachu a uľahčuje udržiavanie dvierok v čistote. Dvierka vzhľadom na konštrukciu a surovinu použitú na ich výrobu majú dobrú odolnosť proti pôsobeniu chemických látok, teploty a poveternostných podmienok. Série DT je dostupná vo viac než desiatich rozmeroch. Dvierka DT17Z majú zámku s kľúčikom.

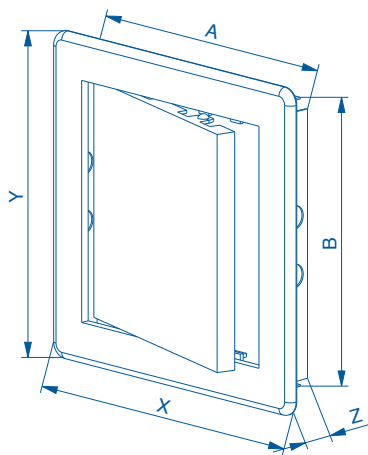
POUŽITIE

Revízne dvierka série DT sa používajú na zastavenie revíznych otvorov, v ktorých sa nachádzajú prvky vyžadujúce časté alebo občasné kontrolovanie, napr. vodovodné ventily, vodomery, plynomery, elektromery ap.

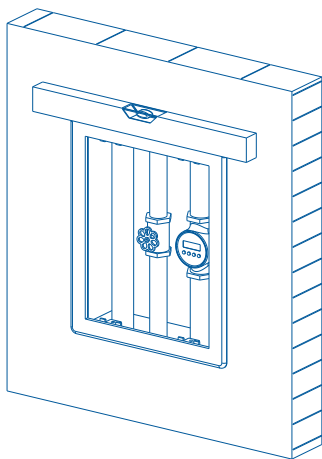
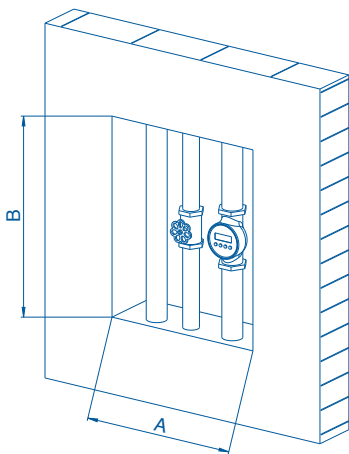
MONTÁŽ

- Kridlo dvierok vyberte z rámu (zárubne).
- Pripravte revízny otvor príslušne podľa rozmeru rámu dvierok (**obr.2**).
- Rám dvierok umiestnite v otvore, a následne vyrovnajte (**obr.3**).
- **Pozor! Na rám dvierok nemôžu pôsobiť žiadne záťaž, napnutia či deformácie, a jej vonkajšia príruha musí voľne priliehať k stene.**
- Rám dvierok upevnite silikónom alebo maltou. Spojivo nanášajte na miestach montážnych otvorov, ktoré sa nachádzajú vo vnútri rámu (**obr.4**).
- Keď spojivo vyschne, v ráme osadte kridlo (**obr.5**).

Rys.1 / Fig.1 / Изобр.1 / Obr.1

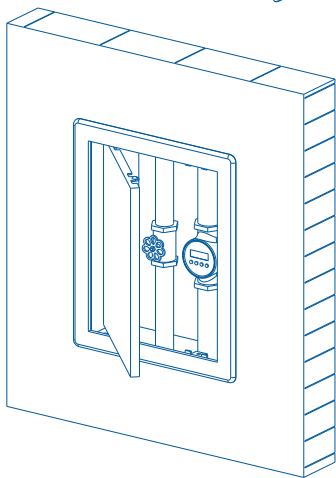
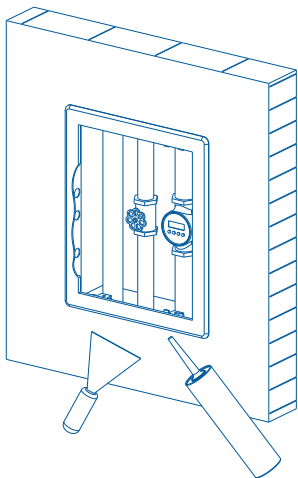


Rys.2 / Fig.2 / Изобр.2 / Obr.2



Rys.3 / Fig.3 / Изобр.3 / Obr.3

Rys.4 / Fig.4 / Изобр.4 / Obr.4



Rys.5 / Fig.5 / Изобр.5 / Obr.5



Producent / Manufacturer / Производитель / Výrobce / Výrobca:

AWENTA Spółka Jawna

05-300 Mińsk Mazowiecki, Stojadła, ul. Warszawska 99, Poland

Tel: +48 25 758 52 52, + 48 25 758 93 92 fax: +48 25 758 14 62

e-mail: info@awenta.pl www.awenta.pl