

PULSAR

Zastosowany silnik, przednie umieszczenie śmigła oraz jego kształt pozwalają na wytworzenie wysokiego ciśnienia strumienia powietrza.

Specjalnie zaprojektowana komora na sterownik umożliwia łatwe podłączenie wentylatora do sieci elektrycznej. W wentylatorach serii PULSAR, funkcje timera i higrostatu wzbogacone są dodatkowo o opcję umożliwiającą włączenie opóźnienia czasu uruchomienia (2 minuty).

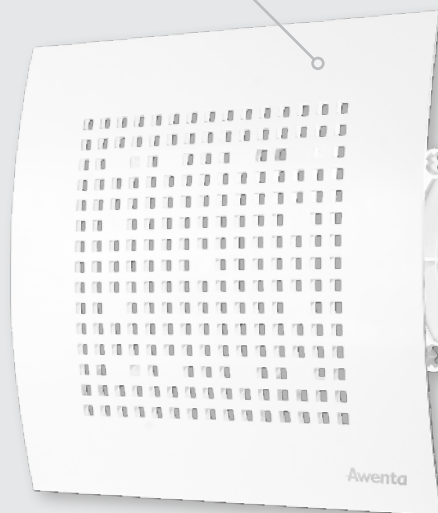
Wentylatory serii PULSAR 100 EC wyposażone są w energooszczędne bezszczotkowe silniki kumutowane elektronicznie. Zużycie energii w porównaniu do silników konwencjonalnych jest niższe nawet o 65%, czyniąc urządzenie znacznie bardziej przyjaznym środowisku.

A motor used, front position of the propeller and its shape allow to generate high pressure of air.

A specially designed chamber for the controller allows a fan easy connection to the electrical mains. In the PULSAR series fans, the timer and hygrostat functions are additionally enriched with the option enabling the start delay (2 minutes).

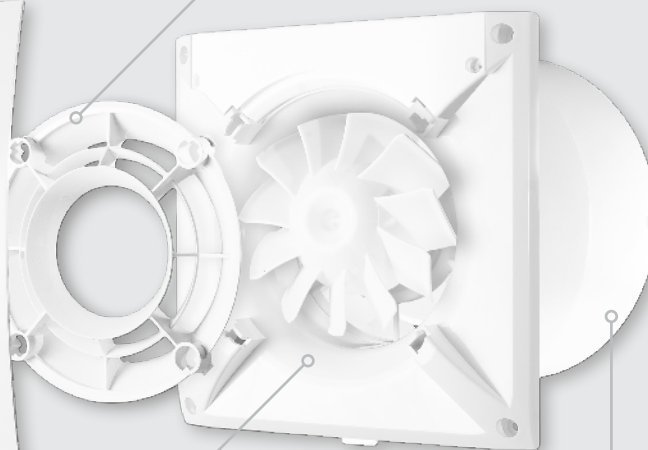
PULSAR 110 EC series fans are equipped with energy-saving brushless electronically commutated motors. Compared to conventional motors, energy consumption is up to 65% lower, making the device much more environmentally friendly.

Panel frontowy
Front panel



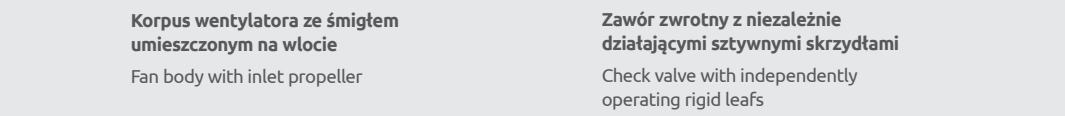
**Kierunkowa nasada śmigła
optymalizująca strumień
przepływu powietrza, zwiększając
efektywność jego wymiany**

The directional propeller base
optimizing the airflow stream
increasing the efficiency of its
exchange



**Korpus wentylatora ze śmigłem
umieszczonym na wlocie**
Fan body with inlet propeller

**Zawór zwrotny z niezależnie
działającymi sztywnymi skrzydłami**
Check valve with independently
operating rigid leaves



PULSAR A

 HIGH PRESSURE

 30 000 h

7
7 YEARS WARRANTY

Ø100		Ø110 EC		Ø110		Ø125	
29	82	24	87	29	110	37	170
dB(A)*	m³/h	dB(A)*	m³/h	dB(A)*	m³/h	dB(A)*	m³/h
9	40	2,7	35	9	56	17	55
W	Pa	W	Pa	W	Pa	W	Pa

GŁÓWNE CECHY

MAIN FEATURES

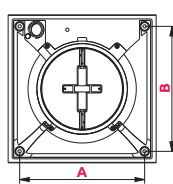
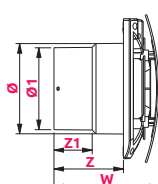
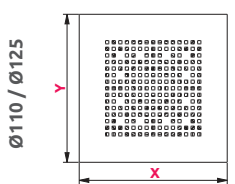
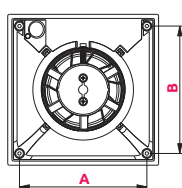
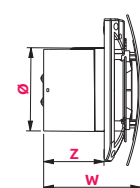
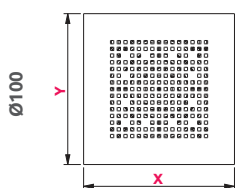
- generuje wysokie ciśnienie powietrza
generates high air pressure
- zawór zwrotny** z tworzywa w zestawie
non-return valve** included
- tworzywo ABS
ABS plastic
- łożyska kulkowe
ball bearings
- IP24
IP24
- maksymalna temperatura pracy 40°C
maximum operating temperature 40°C
- montaż ścienny oraz sufitowy
wall and ceiling installation
- 7 lat gwarancji
7 years warranty



WYMIARY

DIMENSIONS

	Ø	Ø1	A	B	X	Y	W	Z	Z1
Ø100	100	x	152	152	180	180	116	72	x
Ø110	110	100	152	152	180	180	128	85	46
Ø125	125	120	152	152	180	180	128	85	46



WYPOSAŻENIE

EQUIPMENT



INDEX					
WPAB100Z	●				●
WPAB100ZT		●	●		●
WPAB100ZH		●	●	●	●
WPAB110ZEC	●				●
WPAB110ZTEC		●	●		●
WPAB110ZHEC		●	●	●	●
WPAB110Z	●				●
WPAB110ZT		●	●		●
WPAB110ZH		●	●	●	●
WPAB125Z	●				●
WPAB125ZT		●	●		●
WPAB125ZH		●	●	●	●

* Wartość ciśnienia akustycznego z odległości 3m

* Sound pressure value from a distance of 3m

**Zamontowanie zaworu zwrotnego ogranicza przepływ powietrza o ok. 30 m³/h.

**Installing a non-return valve limits the air flow by 30 m³/h.

PULSAR B

 HIGH PRESSURE

 30 000 h

7
7 YEARS WARRANTY

Ø100		Ø110		Ø125	
29 dB(A)*	82 m³/h	29 dB(A)*	110 m³/h	37 dB(A)*	170 m³/h
9 W	40 Pa	9 W	56 Pa	17 W	55 Pa

GŁÓWNE CECHY

MAIN FEATURES

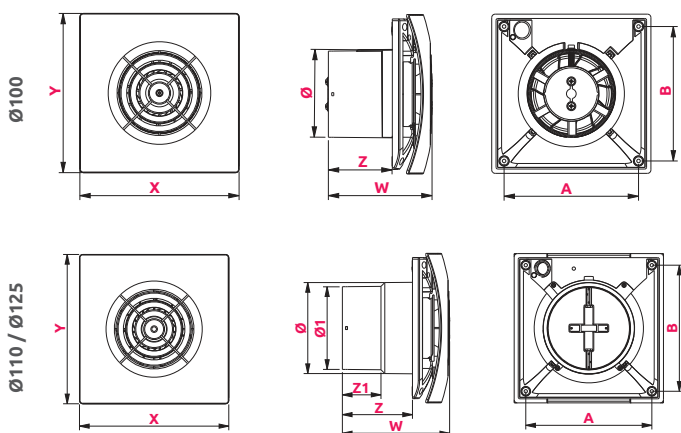
- **generuje wysokie ciśnienie powietrza**
generates high air pressure
- **zawór zwrotny** z tworzywa w zestawie**
non-return valve** included
- **tworzywo ABS**
ABS plastic
- **łożyska kulkowe**
ball bearings
- **IP24**
IP24
- **maksymalna temperatura pracy 40°C**
maximum operating temperature 40°C
- **montaż ścienny oraz sufitowy**
wall and ceiling installation
- **7 lat gwarancji**
7 years warranty



WYMIARY

DIMENSIONS

	Ø	Ø1	A	B	X	Y	W	Z	Z1
Ø100	100	x	152	152	180	180	118	72	x
Ø110	110	100	152	152	180	180	130	85	46
Ø125	125	120	152	152	180	180	130	85	46



WYPOSAŻENIE

EQUIPMENT



	INDEX				
Ø100	WPBB100Z	●			●
	WPBB100ZT		●	●	●
	WPBB100ZH		●	●	●
Ø110	WPBB110Z	●			●
	WPBB110ZT		●	●	●
	WPBB110ZH		●	●	●
Ø125	WPBB125Z	●			●
	WPBB125ZT		●	●	●
	WPBB125ZH		●	●	●

* Wartość ciśnienia akustycznego z odległości 3m

* Sound pressure value from a distance of 3m

**Zamontowanie zaworu zwrotnego ogranicza przepływ powietrza o ok. 30 m³/h.

**Installing a non-return valve limits the air flow by 30 m³/h.

PULSAR E

 HIGH PRESSURE

 30 000 h

7
7 YEARS WARRANTY

Ø100		Ø110		Ø125	
29 dB(A)*	82 m³/h	29 dB(A)*	110 m³/h	37 dB(A)*	170 m³/h
9 W	40 Pa	9 W	56 Pa	17 W	55 Pa

GŁÓWNE CECHY

MAIN FEATURES

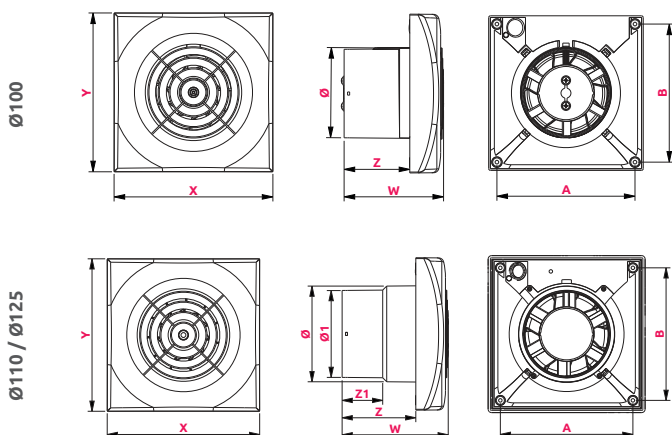
- **generuje wysokie ciśnienie powietrza**
generates high air pressure
- **zawór zwrotny** z tworzywa w zestawie**
non-return valve** included
- **tworzywo ABS**
ABS plastic
- **łożyska kulkowe**
ball bearings
- **IP24**
IP24
- **maksymalna temperatura pracy 40°C**
maximum operating temperature 40°C
- **montaż ścienny oraz sufitowy**
wall and ceiling installation
- **7 lat gwarancji**
7 years warranty



WYMIARY

DIMENSIONS

	Ø	Ø1	A	B	X	Y	W	Z	Z1
Ø100	100	x	152	152	175	175	115	72	x
Ø110	110	100	152	152	175	175	127	85	46
Ø125	125	120	152	152	175	175	127	85	46



WYPOSAŻENIE

EQUIPMENT



	INDEX				
Ø100	WPEB100Z	●			●
	WPEB100ZT		●	●	●
	WPEB100ZH		●	●	●
Ø110	WPEB110Z	●			●
	WPEB110ZT		●	●	●
	WPEB110ZH		●	●	●
Ø125	WPEB125Z	●			●
	WPEB125ZT		●	●	●
	WPEB125ZH		●	●	●

* Wartość ciśnienia akustycznego z odległości 3m

* Sound pressure value from a distance of 3m

** Zamontowanie zaworu zwrotnego ogranicza przepływ powietrza o ok. 30 m³/h.

** Installing a non-return valve limits the air flow by 30 m³/h.

PULSAR G

 HIGH PRESSURE

 30 000 h

7
7 YEARS WARRANTY

Ø100		Ø110		Ø125	
29	82	29	110	37	170
dB(A)*	m³/h	dB(A)*	m³/h	dB(A)*	m³/h
9	40	9	56	17	55
W	Pa	W	Pa	W	Pa

GŁÓWNE CECHY

MAIN FEATURES

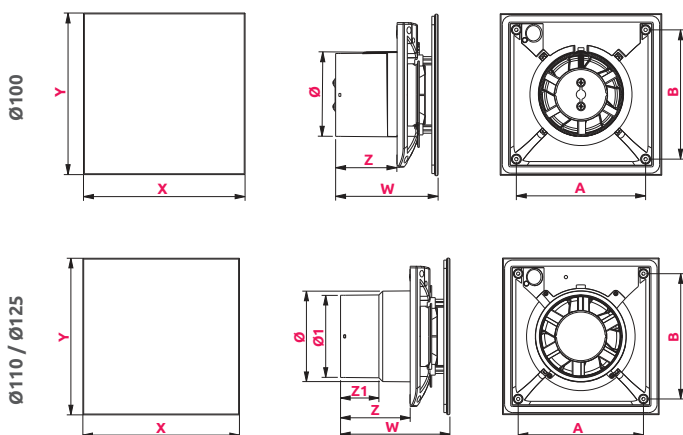
- **generuje wysokie ciśnienie powietrza**
generates high air pressure
- **zawór zwrotny** z tworzywa w zestawie**
non-return valve** included
- **szklany front, podstawa z ABS**
glass front panel, base made of ABS
- **łożyska kulkowe**
ball bearings
- **IP24**
IP24
- **maksymalna temperatura pracy 40°C**
maximum operating temperature 40°C
- **7 lat gwarancji**
7 years warranty



WYMIARY

DIMENSIONS

	Ø	Ø1	A	B	X	Y	W	Z	Z1
Ø100	100	x	152	152	190	190	121	72	x
Ø110	110	100	152	152	190	190	133	85	46
Ø125	125	120	152	152	190	190	133	85	46



WYPOSAŻENIE

EQUIPMENT



	INDEX				
Ø100	WPG100Z	●			●
Ø110	WPG100ZT		●	●	●
	WPG100ZH		●	●	●
Ø125	WPG110Z	●			●
	WPG110ZT		●	●	●
	WPG110ZH		●	●	●
	WPG125Z	●			●
	WPG125ZT		●	●	●
	WPG125ZH		●	●	●

* Wartość ciśnienia akustycznego z odległości 3m

* Sound pressure value from a distance of 3m

** Zamontowanie zaworu zwrotnego ogranicza przepływ powietrza o ok. 30 m³/h.

** Installing a non-return valve limits the air flow by 30 m³/h.