

## KARTA PRODUKTU



MATERIAŁ



BAKTERIOSTATYCZNY



GWARANCJA

## ANEMOSTAT PANELOWY

NOWOŚĆ

VAPO125

Anemostat VAPO125 wyposażony jest w panel frontowy, którego montaż i demontaż odbywa się bez użycia narzędzi. Takie rozwiązanie ułatwia utrzymanie produktu w czystości.

Jest to rozwiązanie bliźniacze do produktów gamy SYSTEM+, oferowanej pod marką AWENTA, co umożliwia zastosowanie paneli z tworzyw sztucznych do wentylatorów Ø125.

Pod estetycznym panelem frontowym znajduje się przystona która, podobnie jak w pozostałych anemostatach, umożliwia płynną regulację przepływu powietrza.

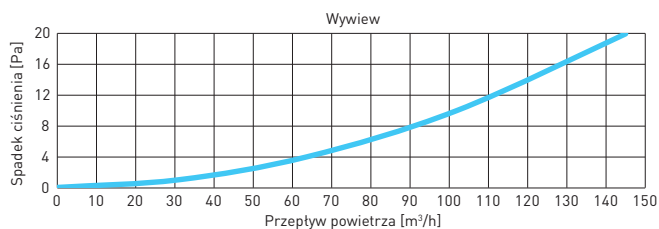
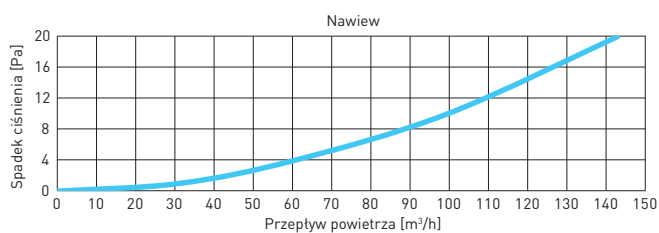


VAPO125

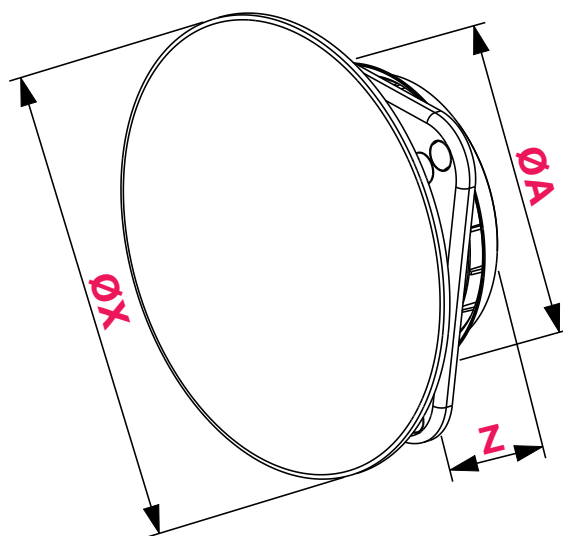
VAPO125CZ

## CHARAKTERYSTYKA PRZEPIYU

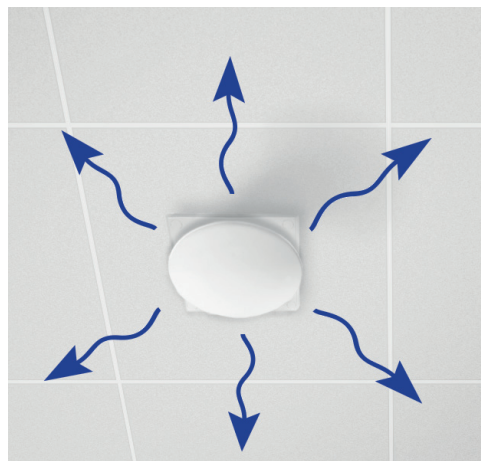
VAPO 125



## WYMIARY



	ØX	ØA	Z
VAPO125	200	125	36



Z DODATKIEM **NANOSILVER**  
ELIMINUJĄCYM DO 99% BAKTERII

